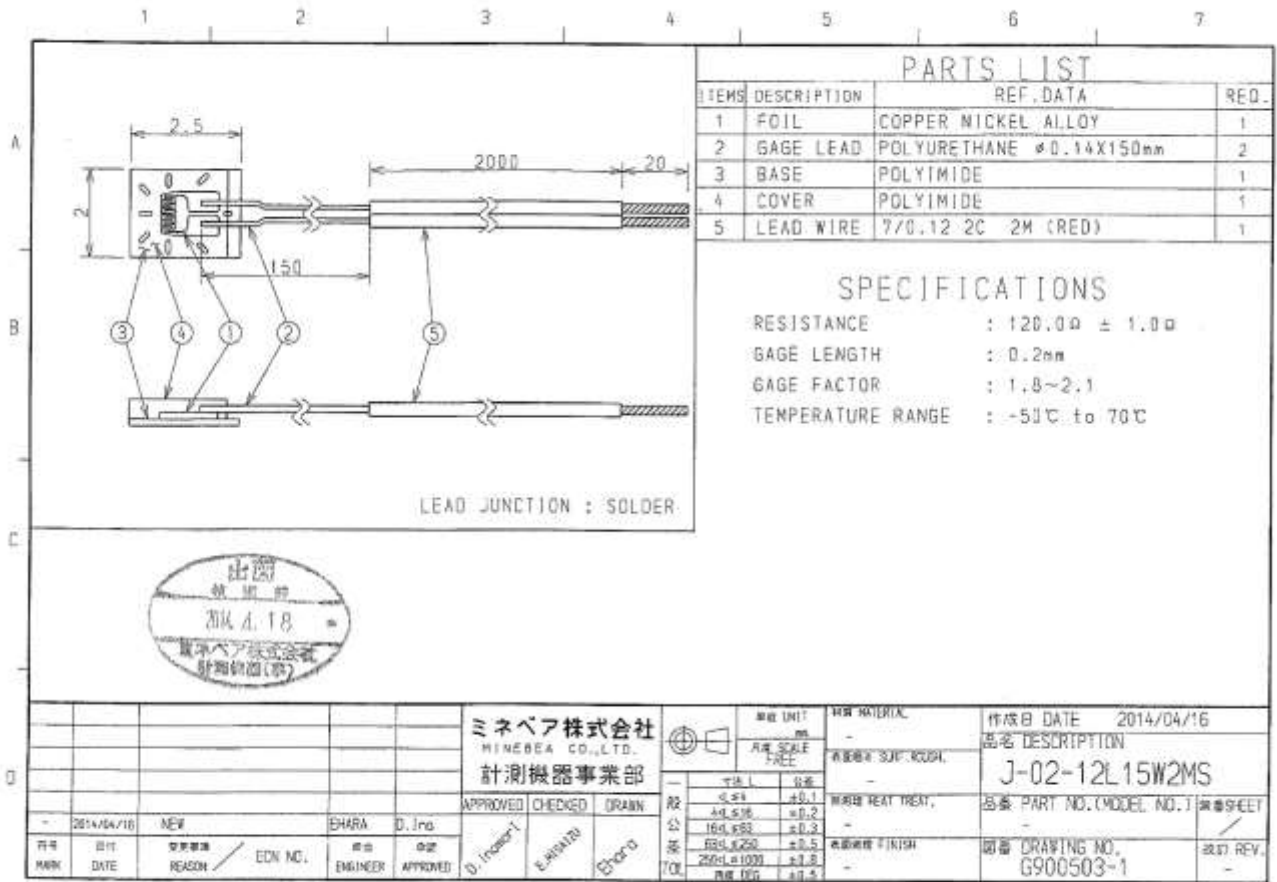
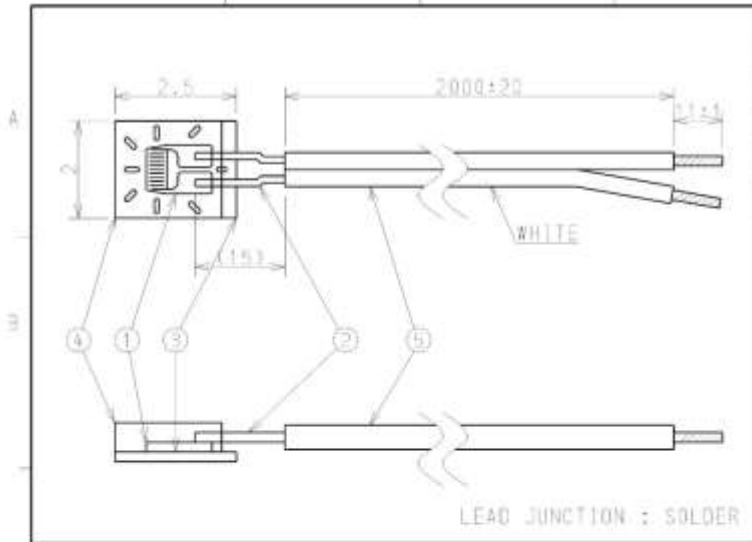


# BẢN VẼ KỸ THUẬT CẢM BIẾN LÁ ĐIỆN TRỞ ĐO BIẾN DẠNG STRAIN GAUGE 1 AXIS

J-02-12L15W2MS





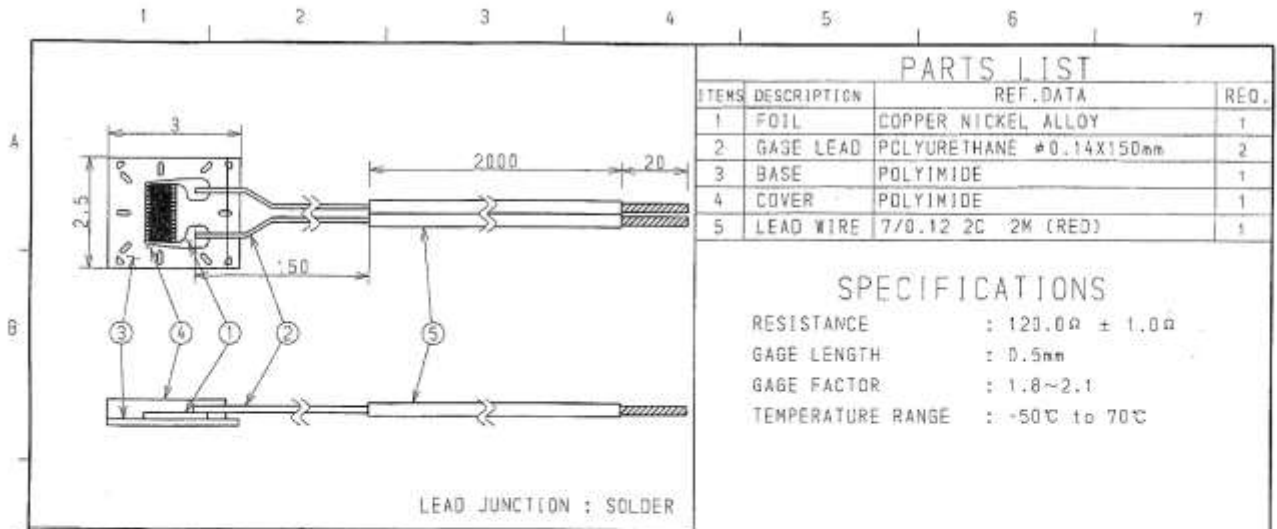
PARTS LIST			
ITEMS	DESCRIPTION	REF. DATA	REQ.
1	FOIL	CUPPER NICKEL ALLOY	1
2	GAGE LEAD	POLYURETHANE φ0.1A	2
3	BASE	POLYIMIDE	1
4	COVER	POLYIMIDE	1
5	LEAD WIRE	7/0.12 2C 31A φ1mm (WHITE)	1

**SPECIFICATIONS**

RESISTANCE : 120.0Ω ± 1.0Ω  
 GAGE LENGTH : 0.3 mm  
 GAGE FACTOR : 1.9~2.1  
 TEMPERATURE RANGE : -50°C to 70°C



			ミネベア株式会社 MINEBEA CO.,LTD. 計測機器事業部			単位 UNIT: mm 尺規 SCALE: FREE		材料 MATERIAL: 銅合金 表面処理 SURF. TREAT.: 無処理		作成日 DATE: 2013/04/17 品名 DESCRIPTION: J-03-12T16W2MS	
			承認 APPROVED: [Signature] 設計 DESIGNER: [Signature] 図面 DRAWING: [Signature]			公差 TOL: ±0.1, ±0.1, ±0.1, ±0.1, ±0.1, ±0.1		検査 TEST: 無検査 表面処理 FINISH: 無処理		品番 PART NO.: (MODE. NO.): 無番 図番 DRAWING NO.: C900472-1	
行号 MARK	日付 DATE	変更理由 REASON	ECN NO.	担当者 ENGINEER	承認 APPROVED						2017 REV.



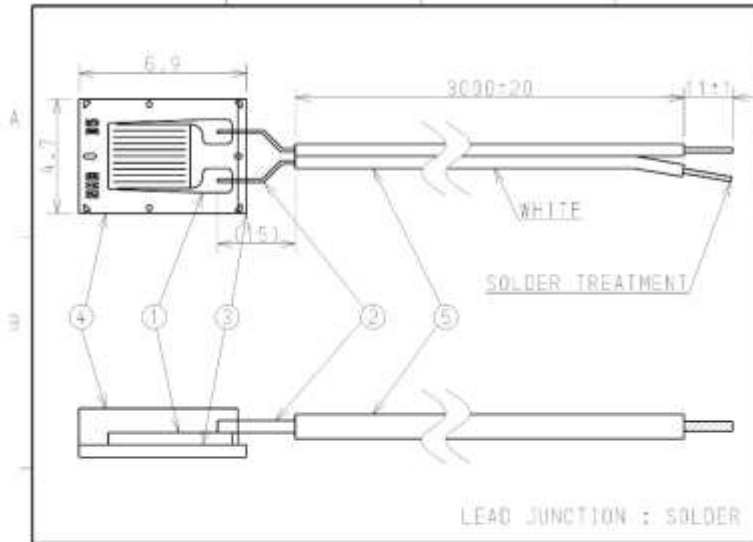
PARTS LIST			
ITEMS	DESCRIPTION	REF. DATA	REQ.
1	FOIL	COPPER NICKEL ALLOY	1
2	GAGE LEAD	PCLYURETHANE #0.14X150mm	2
3	BASE	POLYIMIDE	1
4	COVER	POLYIMIDE	1
5	LEAD WIRE	7/0.12 2C 2M (RED)	1

SPECIFICATIONS	
RESISTANCE	: 120.0Ω ± 1.0Ω
GAGE LENGTH	: 0.5mm
GAGE FACTOR	: 1.8~2.1
TEMPERATURE RANGE	: -50℃ to 70℃



				<b>ミネベア株式会社</b> MINIPERA CO.,LTD. 計測機器事業部		#0 UNIT 無 尺 SCALE FREE	材料 MATERIAL - 表面処理 SURF.ROUHL - 熱処理 HEAT TREAT. - 表面処理 FINISH -	作成日 DATE 2014/04/16 品名 DESCRIPTION <b>J-05-12L15W2MS</b> 部品 PART NO.(MODEL NO.) 図番 DRAWING NO. 6900502-1	部数 SHEET 改訂 REV.
				APPROVED	CHECKED	DRAWN			
				D. Inoue	E. Harada	E. Harada			
DATE	2014/04/16	REASON	NEW	ENGINEER	EHARA	APPROVED	D. Ina		
DATE		REASON		ENGINEER		APPROVED			

J-1-12T16W3MS



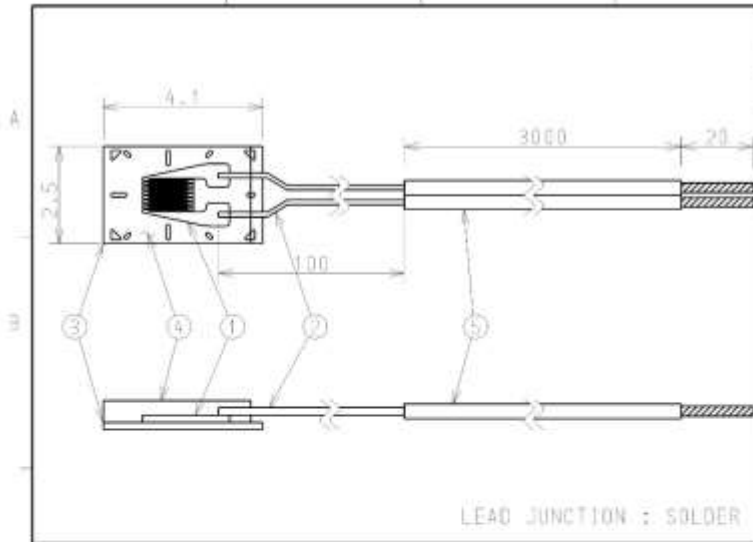
PARTS LIST			
ITEMS	DESCRIPTION	REF. DATA	REQ.
1	FOIL	CUPPER NICKEL ALLOY	1
2	GAGE LEAD	POLYURETHANE φ0.1A	2
3	BASE	POLYIMIDE	1
4	COVER	POLYIMIDE	1
5	LEAD WIRE	7/0.12 2C 31A φ1mm (WHITE)	1

SPECIFICATIONS	
RESISTANCE	: 350.0Ω ± 3.0Ω
GAGE LENGTH	: 3.0 mm
GAGE FACTOR	: 1.9~2.1
TEMPERATURE RANGE	: -50°C to 70°C



			<b>ミネベア株式会社</b> MINEBEA CO., LTD. <b>計測機器事業部</b>			単位 UNIT: mm 尺規 SCALE: FREE		作図日 DATE: 2013/04/15 品名 DESCRIPTION: J-3-35T16W3MS	
			APPROVED: C. IOKU    DRAWN:			公差 TOL:		検査 TEST: REAL	
			承認者 (Signature)			公差 TOL:		検査 TEST: FINISH	
作図 MARK 日付 DATE 変更理由 REASON 承認者 ENGINEER 承認 APPROVED	図番 ECN NO.	担当者 (Signature)	承認者 (Signature)	承認者 (Signature)	公差 TOL:	公差 TOL:	公差 TOL:	図番 DRAWING NO.: C900468-1	改訂 REV.:

J-1-12L10W3MS



PARTS LIST			
ITEMS	DESCRIPTION	REF. DATA	REQ.
1	GRID	CUPPER NICKEL ALLOY	1
2	GAGE LEAD	POLYURETHANE φ0.14X100mm	2
3	BASE	POLYIMIDE	1
4	COVER	POLYIMIDE	1
5	LEAD WIRE	7/0.12 2C 3M (RED)	1

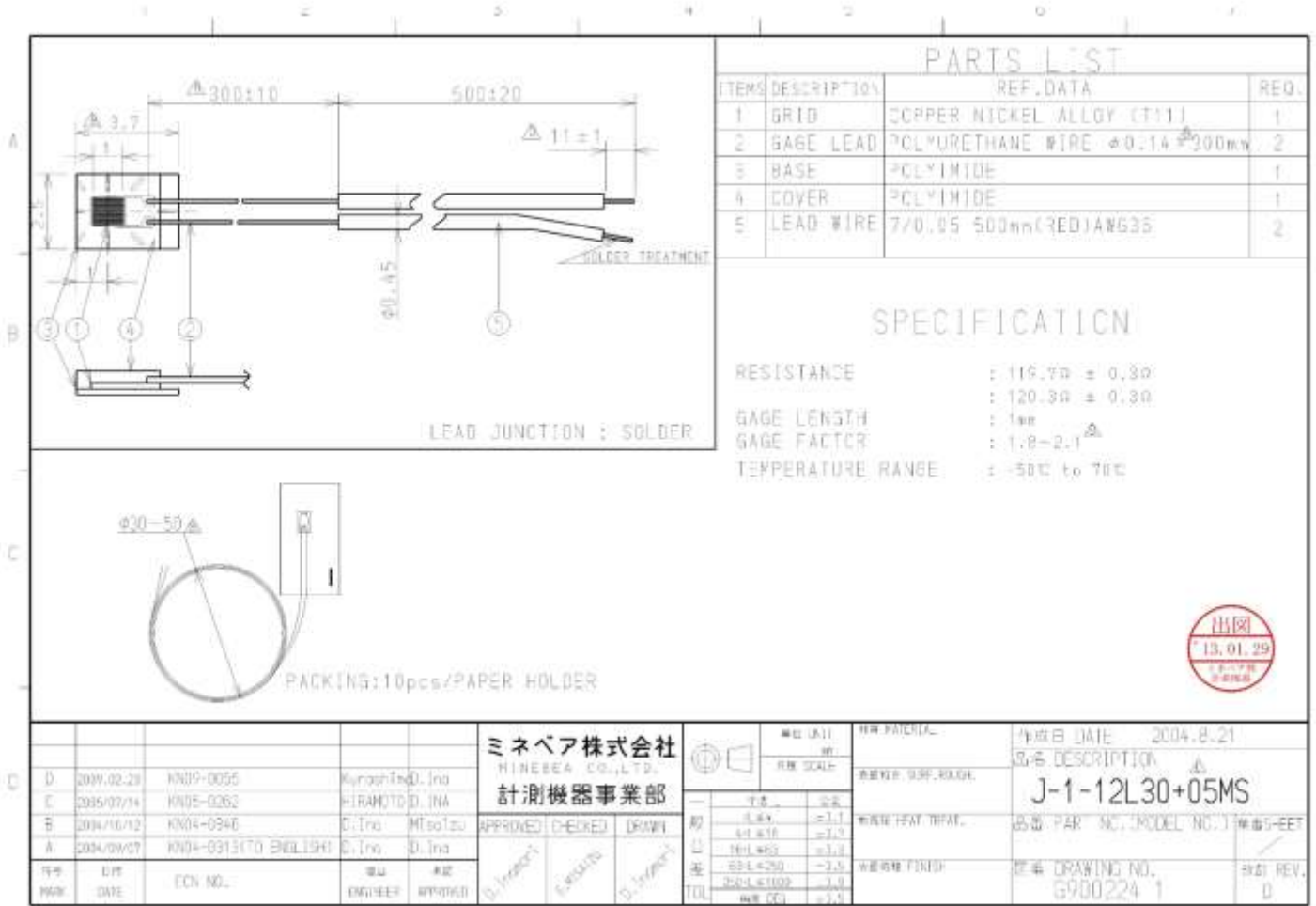
**SPECIFICATIONS**

RESISTANCE : 120.0Ω ± 1.0Ω  
 GAGE LENGTH : 1mm  
 GAGE FACTOR : 1.9~2.1  
 TEMPERATURE RANGE : -50°C to 70°C

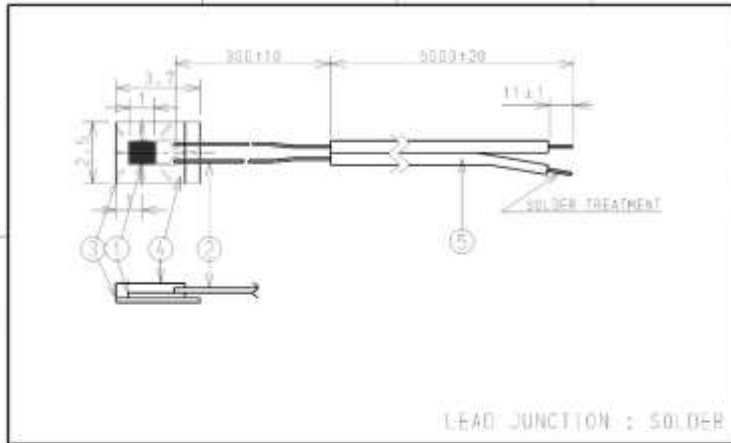


				<b>ミネベア株式会社</b> MINEBEA CO.,LTD. 計測機器事業部		単位 UNIT: mm 尺目 SCALE: FREE	材料 MATERIAL: 銅 表面処理 SURF. TREAT.: 無 検査 TEST: 無 表面処理 FINISH: 無	作成日 DATE: 2013/07/25 品名 DESCRIPTION: J-1-12L10W3MS 品番 PART NO. / MODE. NO.: 図番 (DRAWING NO.): C900478-1 2017 REV.:
承認	発行	変更理由	ECN NO.	担当者	承認	公差 TOL:		
DATE	REASON			ENGINEER	APPROVED	±0.1		
						±0.05		
						±0.02		
						±0.01		
						±0.005		
						±0.002		

J-1-12L30+05MS



J-1-12L30W5MS



PARTS LIST			
ITEMS	DESCRIPTION	REF. DATA	REQ.
1	GRID	COPPER NICKEL ALLOY (T11)	1
2	GAGE LEAD	POLYURETHANE WIRE $\phi 0.14 \times 300\text{mm}$	2
3	BASE	POLYIMIDE	1
4	COVER	POLYIMIDE	1
5	LEAD WIRE	7/0.12 2C DIA $\phi 1\text{mm}$	1

**SPECIFICATION**

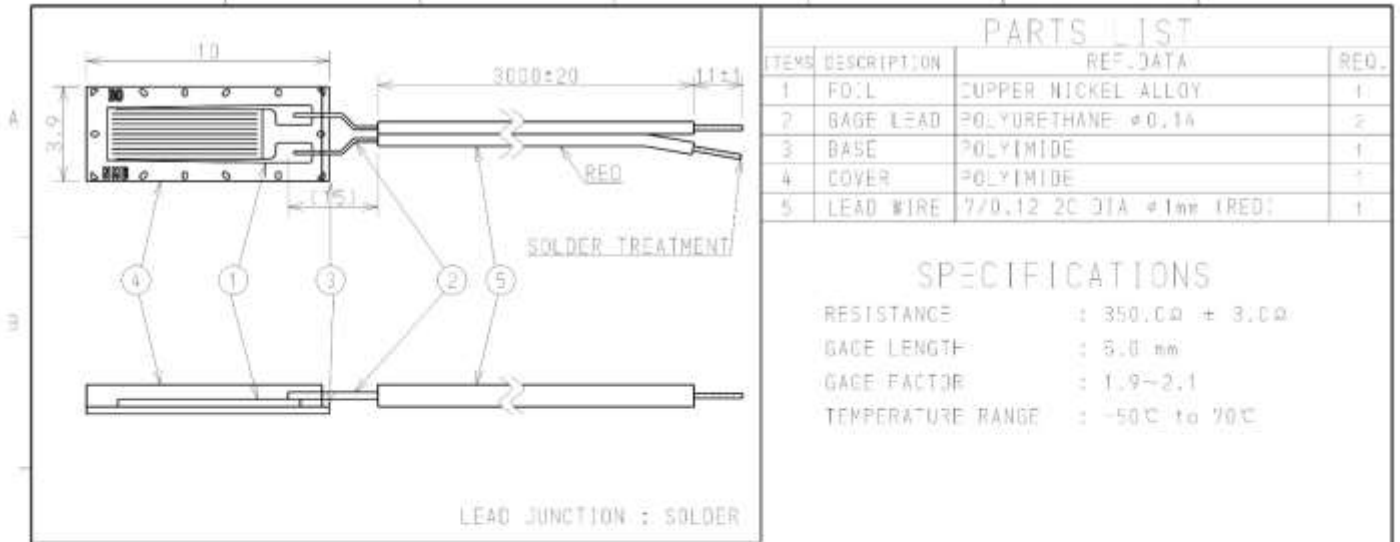
RESISTANCE :  $119.70 \pm 0.30$   
 :  $120.30 \pm 0.30$

GAGE LENGTH : 1wt  
 GAGE FACTOR : 1.0-2.1  
 TEMPERATURE RANGE : -50°C to 70°C



				<b>ミネバ株式会社</b> MINEBEA CO.,LTD. 計測機器事業部		単位 (A1) 100 尺規 SCALE FREE		新 PARTIAL - 表紙用 GAGE ROUGH 新規特注 PARTIAL 新規特注 FINISH		作成日 DATE 2013.01.29 品名 DESCRIPTION <b>J-1-12L30W5MS</b> 品番 PAR. NO. (MODEL NO.) 検査 SHEET 図番 DRAWING NO. G900462 1	
				APPROVED	CHECKED	DRAWN	寸法 公差 寸法 公差 寸法 公差 寸法 公差 寸法 公差 寸法 公差		検査 REV.		
作中 WORK	日付 DATE	ECN NO.	設計 ENGINEER	承認 APPROVED	検査 CHECKED	描画 DRAWN	検査 CHECKED 検査 CHECKED 検査 CHECKED 検査 CHECKED		検査 REV.		

J-2N-12T11W3MS



PARTS LIST			
ITEMS	DESCRIPTION	REF. DATA	REQ.
1	FOIL	CUPPER NICKEL ALLOY	1
2	GAGE LEAD	POLYURETHANE φ0.1A	2
3	BASE	POLYIMIDE	1
4	COVER	POLYIMIDE	1
5	LEAD WIRE	7/0.12 2C 31A φ1mm (RED)	1

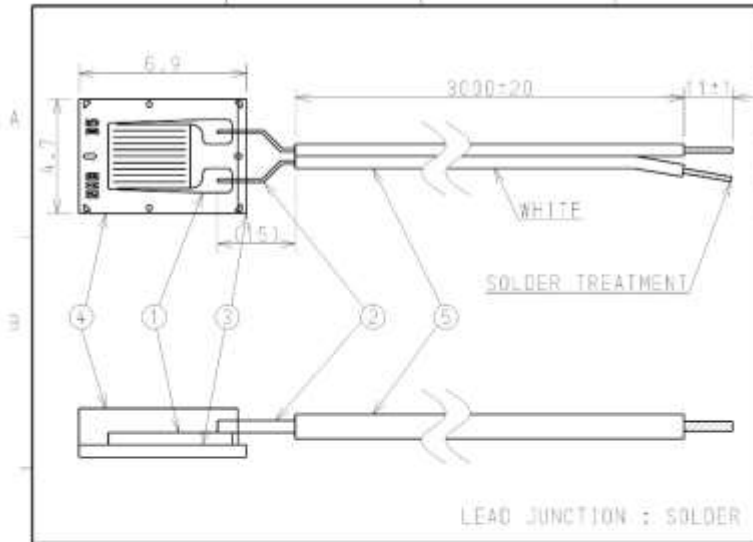
**SPECIFICATIONS**

RESISTANCE : 350.0Ω ± 3.0Ω  
 GAGE LENGTH : 5.0 mm  
 GAGE FACTOR : 1.9~2.1  
 TEMPERATURE RANGE : -50°C to 70°C

			ミネベア株式会社 MINEBEA CO.,LTD. 計測機器事業部			単位 UNIT mm 尺目 SCALE FREE	材料 MATERIAL 表面仕上 SURF. FINISH 検査 TEST. REAT. 表面処理 FINISH	作成日 DATE 2013/04/16 品名 DESCRIPTION <b>J-6-35T11W3MS</b> 品番 PART NO. (MODE. NO.) 実用設計 図番 (DRAWING NO.) 0900471-1 2013 REV.
行号 MARK	日付 DATE	変更理由 REASON	ECN NO.	担当者 ENGINEER	承認 APPROVED	公差 TOL ±0.1 ±0.10 ±0.15 ±0.20 ±0.30 ±0.50 公差 自由		



J-3-35T16W3MS



PARTS LIST			
ITEMS	DESCRIPTION	REF. DATA	REQ.
1	FOIL	CUPPER NICKEL ALLOY	1
2	GAGE LEAD	POLYURETHANE φ0.1A	2
3	BASE	POLYIMIDE	1
4	COVER	POLYIMIDE	1
5	LEAD WIRE	7/0.12 2C 31A φ1mm (WHITE)	1

SPECIFICATIONS	
RESISTANCE	: 350.0Ω ± 3.0Ω
GAGE LENGTH	: 3.0 mm
GAGE FACTOR	: 1.9~2.1
TEMPERATURE RANGE	: -50°C to 70°C



			<b>ミネベア株式会社</b> MINEBEA CO., LTD. <b>計測機器事業部</b>			単位 UNIT: mm 尺規 SCALE: FREE		材料 MATERIAL: 銅箔 表面処理 SURF. TREAT.: 無 検査 TEST. REAF.: 無 表面処理 FINISH: 無		作成日 DATE: 2013/04/15 品名 DESCRIPTION: J-3-35T16W3MS 品番 PART NO. (MODE. NO.): 無 図番 (DRAWING NO.): C900468-1 2013 REV.: 無	
行名	日付	変更理由	ECN NO.	担当者	承認	承認	承認	承認	承認	承認	承認
MARK	DATE	REASON	ECN NO.	ENGINEER	APPROVED	APPROVED	APPROVED	APPROVED	APPROVED	APPROVED	APPROVED

J-5-12T11W3MS

LEAD JUNCTION : SOLDER

### PARTS LIST

ITEMS	DESCRIPTION	REF. DATA	REQ.
1	FOIL	CUPPER NICKEL ALLOY	1
2	GAGE LEAD	POLYURETHANE φ0.1A	2
3	BASE	POLYIMIDE	1
4	COVER	POLYIMIDE	1
5	LEAD WIRE	7/0.12 2C 31A φ1mm (RED)	1

### SPECIFICATIONS

RESISTANCE : 120.0Ω ± 1.0Ω  
 GAGE LENGTH : 5.0 mm  
 GAGE FACTOR : 1.9~2.1  
 TEMPERATURE RANGE : -50°C to 70°C

<b>ミネベア株式会社</b> MINEBEA CO., LTD. <b>計測機器事業部</b>			単位 UNIT mm 尺目 SCALE FREE	作図日 DATE 2013/04/16 品名 DESCRIPTION <b>J-5-12T11W3MS</b>					
承認 APPROVED 作成 DRAWN 検査 CHECKED			公差 TOL ±0.1 ±0.1 ±0.1 ±0.1 ±0.1 ±0.1 ±0.1 ±0.1 ±0.1 ±0.1	検査 TEST/REAL 表面処理 FINISH 図番 (DRAWING NO.) C900469-1					
行号	日付	変更理由	ECN NO.	担当者	承認				
MARK	DATE	REASON	ECN NO.	ENGINEER	APPROVED				

J-6-35T11W3MS

### PARTS LIST

ITEMS	DESCRIPTION	REF. DATA	REQ.
1	FOIL	CUPPER NICKEL ALLOY	1
2	BAG LEAD	POLYURETHANE φ0.1A	2
3	BASE	POLYIMIDE	1
4	COVER	POLYIMIDE	1
5	LEAD WIRE	7/0.12 2C 31A φ1mm (RED)	1

### SPECIFICATIONS

RESISTANCE : 350.0Ω ± 3.0Ω  
 GAGE LENGTH : 5.0 mm  
 GAGE FACTOR : 1.9~2.1  
 TEMPERATURE RANGE : -50°C to 70°C

				ミネベア株式会社 MINEBEA CO.,LTD. 計測機器事業部		単位 UNIT mm 尺目 SCALE FREE		作図日 DATE 2013/04/16 品名 DESCRIPTION J-6-35T11W3MS	
				承認者 APPROVED 設計者 DESIGNER 図面者 DRAWER		公差 TOL ±0.1 ±0.15 ±0.2 ±0.3 ±0.5 ±1.0 公差未記 ±0.5		検査種別 TEST REAT. 検査状態 FINISH	
行号 MARK	日付 DATE	変更理由 REASON	ECN NO.	担当者 ENGINEER	承認 APPROVED			品番 PART NO. (MODE. NO.)	変更理由 REASON
								図番 DRAWING NO. C900471-1	2013 REV. -



**ĐỂ ĐƯỢC TƯ VẤN THÊM VỀ SẢN PHẨM VUI LÒNG LIÊN HỆ THEO THÔNG TIN BÊN DƯỚI**

**CÔNG TY TNHH ĐẦU TƯ PHÁT TRIỂN CUỘC SỐNG ( LIDIN CO., LTD)**

» Trụ sở chính tại Hồ Chí Minh

Địa chỉ: 487 Cộng Hòa, Phường 15, Quận Tân Bình, Tp.HCM, Việt Nam

Điện thoại: [\(028\) 3977 8269](tel:02839778269) / [\(028\) 3601 6797](tel:02836016797) – Fax: (028) 3977 8019

Hotline: [0906.988.447](tel:0906988447) Zalo: [0906.988.447](tel:0906988447)

Email: [sales@lidinco.com](mailto:sales@lidinco.com) Skype: Lidinco

Website: <https://lidinco.com/>

» Văn phòng Bắc Ninh

Địa chỉ: 184 đường Bình Than, phường Võ Cường, TP. Bắc Ninh, Việt Nam

Điện thoại: [\(0222\) 7300 180](tel:02227300180) Hỗ trợ kinh doanh: [093.614.8348](tel:0936148348) (Mr Hiệp)

Email: [bn@lidinco.com](mailto:bn@lidinco.com)

Website: <https://chuyenthietbi.com/>