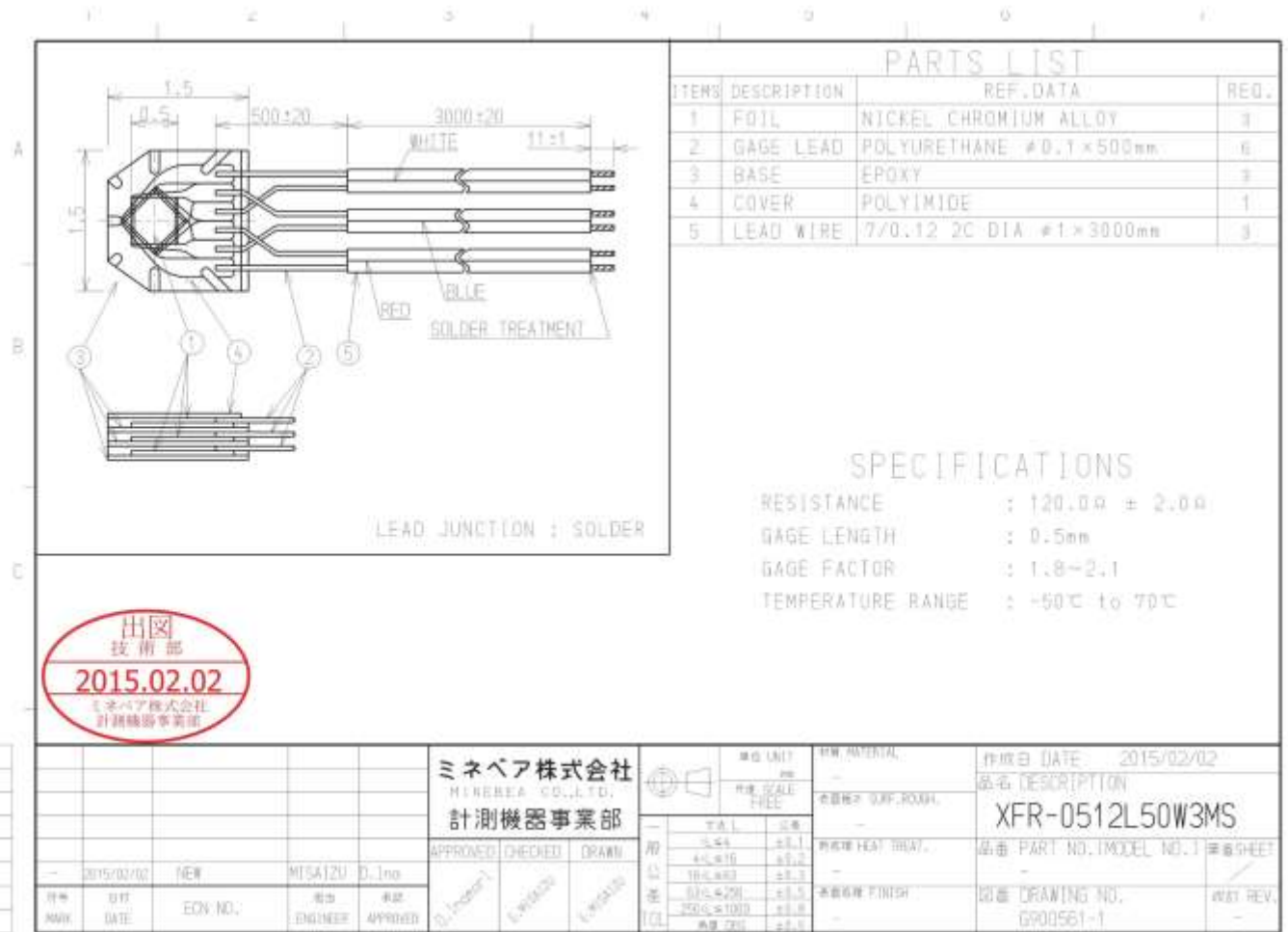


BẢN VẼ KỸ THUẬT CẢM BIẾN LÁ ĐIỆN TRỞ ĐO BIẾN DẠNG STRAIN GAUGE 1 AXIS

XFR-0512L50W3MS



公物
R
S
T
F

ミネベア株式会社 MINEBEA CO.,LTD. 計測機器事業部				単位 UNIT mm 寸法 SCALE FREE	材質 MATERIAL - 表面処理 SURF. TREAT. - 熱処理 HEAT TREAT. - 表面処理 FINISH -	作成日 DATE 2015/02/02 品名 DESCRIPTION XFR-0512L50W3MS 品番 PART NO. (MODEL NO.) 第幾 SHEET - 図番 DRAWING NO. GR00561-1 訂正 REV. -
承認 APPROVED (Signature)	検閲 CHECKED (Signature)	描画 DRAWN (Signature)	作成 DATE 2015/02/02	種類 TYPE NEW	担当者 ENGINEER MITSUZU	承認 APPROVED (Signature)

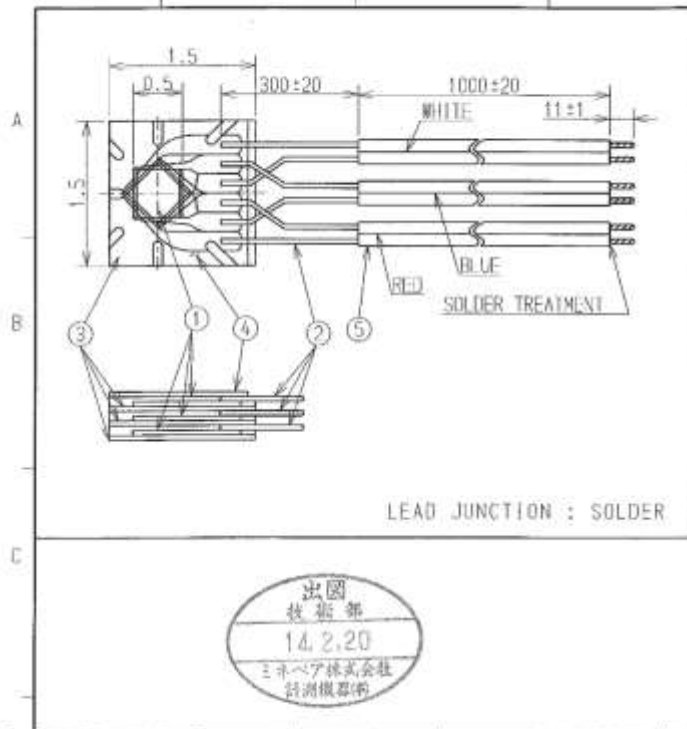
XFR-0512L30W1MS

PARTS LIST			
ITEMS	DESCRIPTION	REF. DATA	REQ.
1	FOIL	NICKEL CHROMIUM ALLOY	3
2	GAGE LEAD	POLYURETHANE φ0.1×300mm	6
3	BASE	EPOXY	3
4	COVER	POLYIMIDE	1
5	LEAD WIRE	7/0.12 2C DIA φ1×1000mm	3

SPECIFICATIONS

RESISTANCE : 120.0Ω ± 2.0Ω
 GAGE LENGTH : 0.5mm
 GAGE FACTOR : 1.8~2.1
 TEMPERATURE RANGE : -50℃ to 70℃

出布 K S T F					ミネベア株式会社 MINEBEA CO.,LTD. 計測機器事業部		単位 UNIT mm	材質 MATERIAL -	作成日 DATE 2015/02/02
							寸法 SCALE FREE	表面処理 SURF-TREAT. -	品名 DESCRIPTION XFR-0512L30W1MS
				承認 APPROVED O. Yamamoto	検査 CHECKED K. Nagata	図面 DRAWN K. Nagata	公差 TOL ±0.05 ±0.1 ±0.2 ±0.3 ±0.5 ±1.0 ±2.0 ±3.0	熱処理 HEAT TREAT. -	品番 PART NO. (MODEL NO.) 第幾 SHEET -
発注 ORDER NO.	日付 DATE	図号 EDY NO.	製図 ENGINEER	承認 APPROVED			表面処理 FINISH -	図番 DRAWING NO. G000560-1	版別 REV. -



PARTS LIST			
ITEMS	DESCRIPTION	REF. DATA	REQ.
1	FOIL	NICKEL CHROMIUM ALLOY	3
2	GAGE LEAD	POLYURETHANE $\phi 0.1 \times 300\text{mm}$	6
3	BASE	EPOXY	3
4	COVER	POLYIMIDE	1
5	LEAD WIRE	7/0.12-2C DIA $\phi 1\text{mm}$	3

SPECIFICATIONS

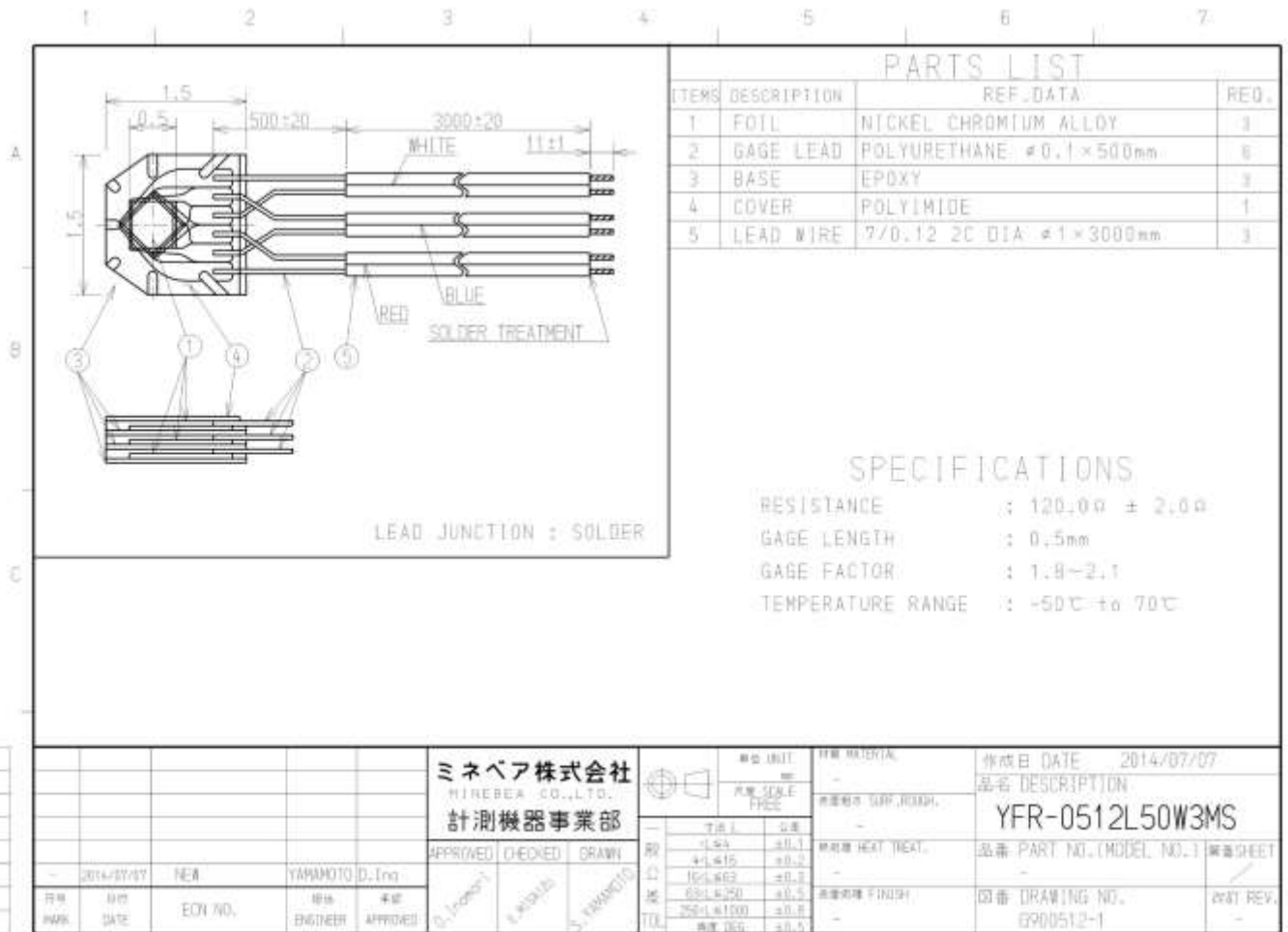
RESISTANCE : 120.0Ω ± 2.0Ω
 GAGE LENGTH : 0.5mm
 GAGE FACTOR : 1.8~2.1
 TEMPERATURE RANGE : -50℃ to 70℃



公布
K
S
T
F

				ミネベア株式会社 HINEBEA CO.,LTD. 計測機器事業部		単位 単位 公差 SCALE FREE	材料 MATERIAL - 表面処理 SUR. TREAT. - 熱処理 HEAT TREAT. - 表面処理 FINISH -	作成日 DATE 2014/02/19 品名 DESCRIPTION YFR-0512L30W1MS 品番 PART NO. (MODEL NO.) 数量 SHEET 図番 DRAWING NO. 改訂 REV. G900499-1 -					
行号	日付	ECN NO.	発注	承認	APPROVED	CHECKED	DRAWN	公差	公差	公差	公差	公差	公差
2014/02/19	NEW		YAMAMOTO D. Ima		D. Ito	E. Ito	S. YAMAMOTO	0.05	±0.1	±0.2	±0.3	±0.5	±0.8
行号	日付	ECN NO.	発注	承認	APPROVED	CHECKED	DRAWN	公差	公差	公差	公差	公差	公差
								0.05	±0.1	±0.2	±0.3	±0.5	±0.8

YFR-0512L50W3MS



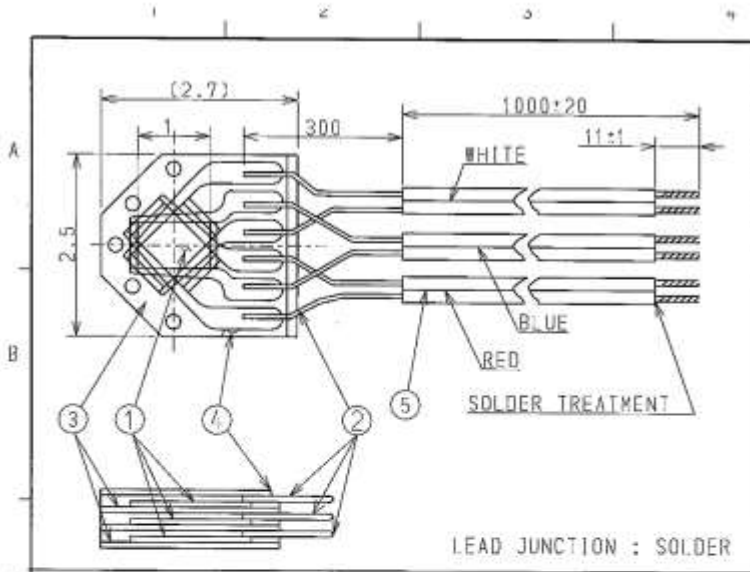
PARTS LIST			
ITEMS	DESCRIPTION	REF. DATA	REQ.
1	FOIL	NICKEL CHROMIUM ALLOY	3
2	GAGE LEAD	POLYURETHANE φ0.1×500mm	6
3	BASE	EPOXY	3
4	COVER	POLYIMIDE	1
5	LEAD WIRE	7/0.12 2C DIA φ1×3000mm	3

SPECIFICATIONS	
RESISTANCE	: 120.0Ω ± 2.0%
GAGE LENGTH	: 0.5mm
GAGE FACTOR	: 1.8~2.1
TEMPERATURE RANGE	: -50℃ to 70℃

公布
K
S
T
F

				ミネベア株式会社 MINEBEA CO.,LTD. 計測機器事業部		単位 UNIT 縮尺 SCALE 無縮尺 FREE		材料 MATERIAL 表面処理 SURF. TREAT. 熱処理 HEAT TREAT. 表面処理 FINISH		作成日 DATE 2014/07/07 品名 DESCRIPTION YFR-0512L50W3MS 品番 PART NO. (MODEL NO.) 図番 DRAWING NO. 0900512-1	
承認 APPROVED	検査 CHECKED	描画 DRAWN	製図者	承認者	製図部	公差 TOL.	公差 TOL.	公差 TOL.	公差 TOL.	公差 TOL.	公差 TOL.
2014/07/07	NEA	YAMAMOTO D. Ino				±0.1	±0.1	±0.1	±0.1	±0.1	±0.1
DATE	ECN NO.	ENGINEER	APPROVED			±0.15	±0.2	±0.2	±0.2	±0.2	±0.2
						±0.2	±0.2	±0.2	±0.2	±0.2	±0.2
						±0.5	±0.5	±0.5	±0.5	±0.5	±0.5
						±1.0	±1.0	±1.0	±1.0	±1.0	±1.0
						±0.5	±0.5	±0.5	±0.5	±0.5	±0.5

FR-1B12L30W1MS



PARTS LIST			
ITEMS	DESCRIPTION	REF. DATA	REQ.
1	GRID	CUPPER NICKEL ALLOY	3
2	GAGE LEAD	POLYURETHANE $\phi 0.14 \times 300\text{mm}$	6
3	BASE	EPOXY	3
4	COVER	POLYIMIDE	1
5	LEAD WIRE	7/D.12 2C DIA. $\phi 1\text{mm}$	3

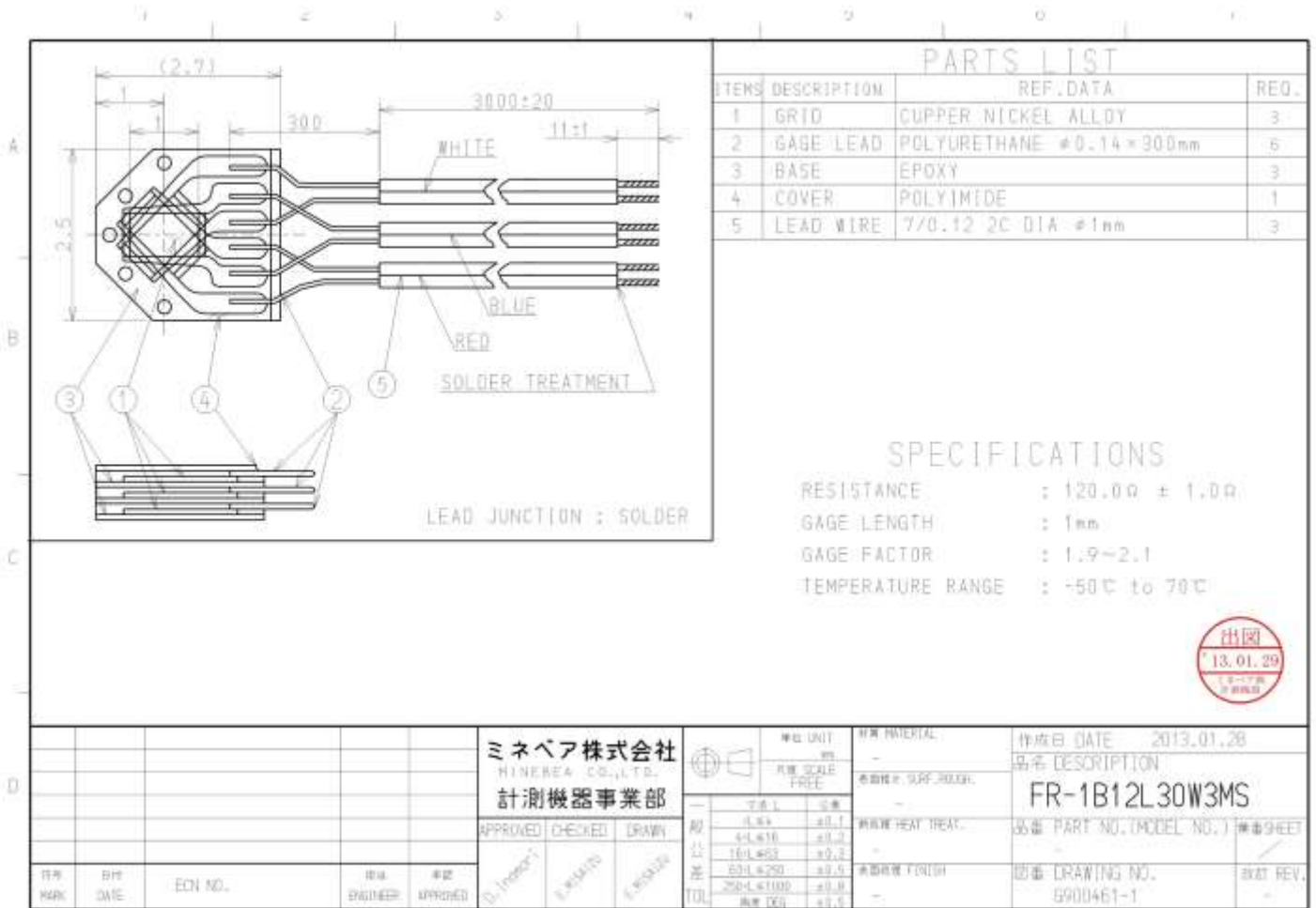


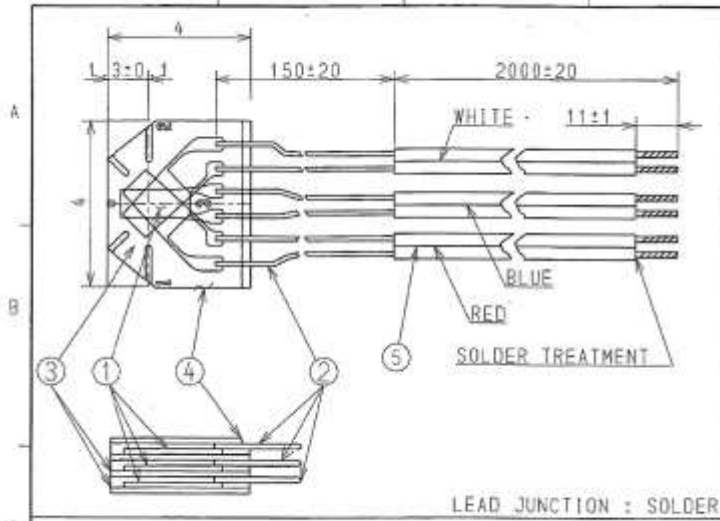
SPECIFICATIONS

RESISTANCE	: $120.0\Omega \pm 1.0\Omega$
GAGE LENGTH	: 1mm
GAGE FACTOR	: 1.9~2.1
TEMPERATURE RANGE	: -50°C to 70°C

				ミネベア株式会社 MINIBEA CO., LTD. 計測機器事業部		単位 UNIT: mm 公差 TOLERANCE: FREE	材質 MATERIAL: - 表面粗さ SURF. ROUGH: - 熱処理 HEAT TREAT: - 表面処理 FINISH: -	作成日 DATE: 2009/02/24 品名 DESCRIPTION: FR-1B12L30W1MS 品番 PART NO. (MODEL NO.): - 図番 DRAWING NO.: G900328-1
				APPROVED: O. ITOHARA CHECKED: E. MIKAZU DRAWN: S. NAGAKURA	股公 16 ± 0.2 差 63 ± 0.5 差 250 ± 1.0 TOL 公差 16:0 ± 0.5		品番 SHEET: - 改訂 REV.: -	
行号 MARK	日付 DATE	EDN NO.	作成 ENGINEER	承認 APPROVED				

FR-1B12L30W3MS





PARTS LIST			
ITEMS	DESCRIPTION	REF. DATA	REQ.
1	GRID	COPPER NICKEL ALLOY (Y11)	3
2	GAGE LEAD	POLYURETHANE WIRE $\phi 0.14 \times 150mm$	6
3	BASE	EPOXY	3
4	COVER	POLYESTER	1
5	LEAD WIRE	$7/0.12$ 2C DIA 1mm $\times 2000mm$	3

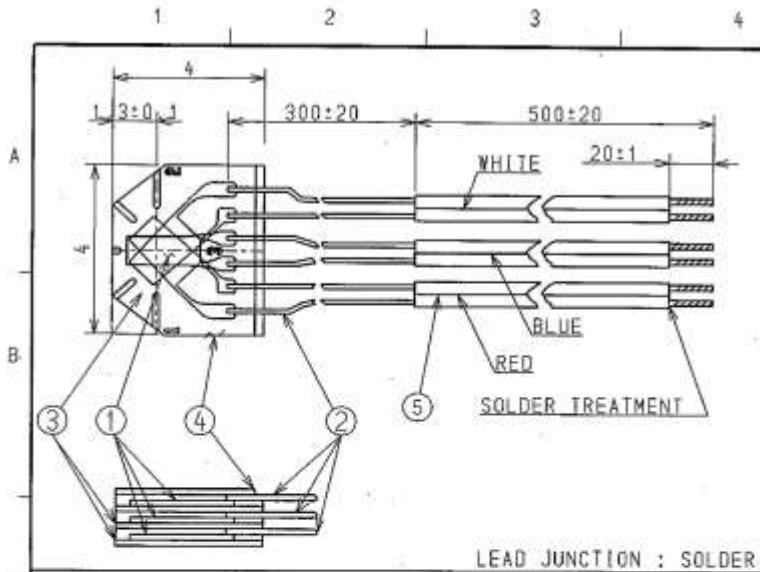
SPECIFICATIONS

RESISTANCE : $120.0\Omega \pm 1.0\Omega$
 GAGE LENGTH : 1mm
 GAGE FACTOR : 1.9~2.1
 TEMPERATURE RANGE : $-50^{\circ}C$ to $70^{\circ}C$



				ミネベア株式会社 MINEBEA CO.,LTD. 計測機器事業部			単位 UNIT: mm 尺数 SCALE: FREE		材質 MATERIAL: - 表面処理 SURF. TREAT.: - 熱処理 HEAT TREAT.: - 表面処理 FINISH: -		作成日 DATE: 2014/01/07 品名 DESCRIPTION: FR-1A12L15W2MS 品番 PART NO. (MODEL NO.): - 図番 DRAWING NO.: G900494-1	
				APPROVED	CHECKED	DRAWN	公差 TOL: 一般 0.04 ±0.1 40 ±0.15 ±0.2 100 ±0.2 ±0.3 100 ±0.250 ±0.5 250 ±0.100 ±0.3 公差 DES ±0.5		品番 SHEET: - 改訂 REV.: -			
発注 MARK	日付 DATE	発注理由 REASON	ECN NO.	設計 ENGINEER	承認 APPROVED	U. YAMAMOTO	E. HIGASHI	S. YAMAMOTO				

FR-1A12L30W05MS



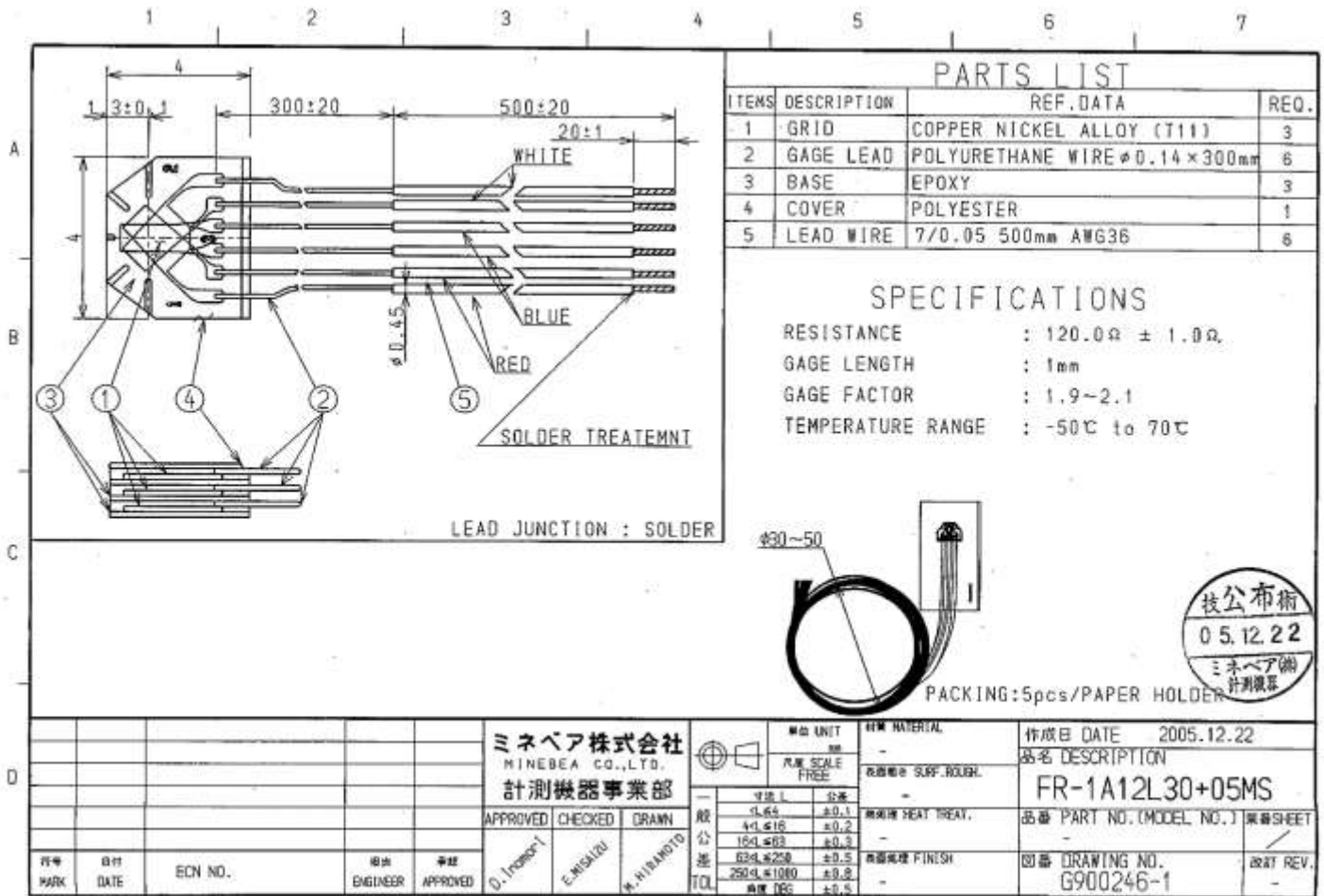
PARTS LIST			
ITEMS	DESCRIPTION	REF. DATA	REQ.
1	GRID	COPPER NICKEL ALLOY (T11)	3
2	GAGE LEAD	POLYURETHANE WIRE #0.14×300mm	6
3	BASE	EPOXY	3
4	COVER	POLYESTER	1
5	LEAD WIRE	7/0.12 2C DIA 1mm	3

SPECIFICATIONS	
RESISTANCE	: 120.0Ω ± 1.0Ω
GAGE LENGTH	: 1mm
GAGE FACTOR	: 1.9~2.1
TEMPERATURE RANGE	: -50℃ to 70℃

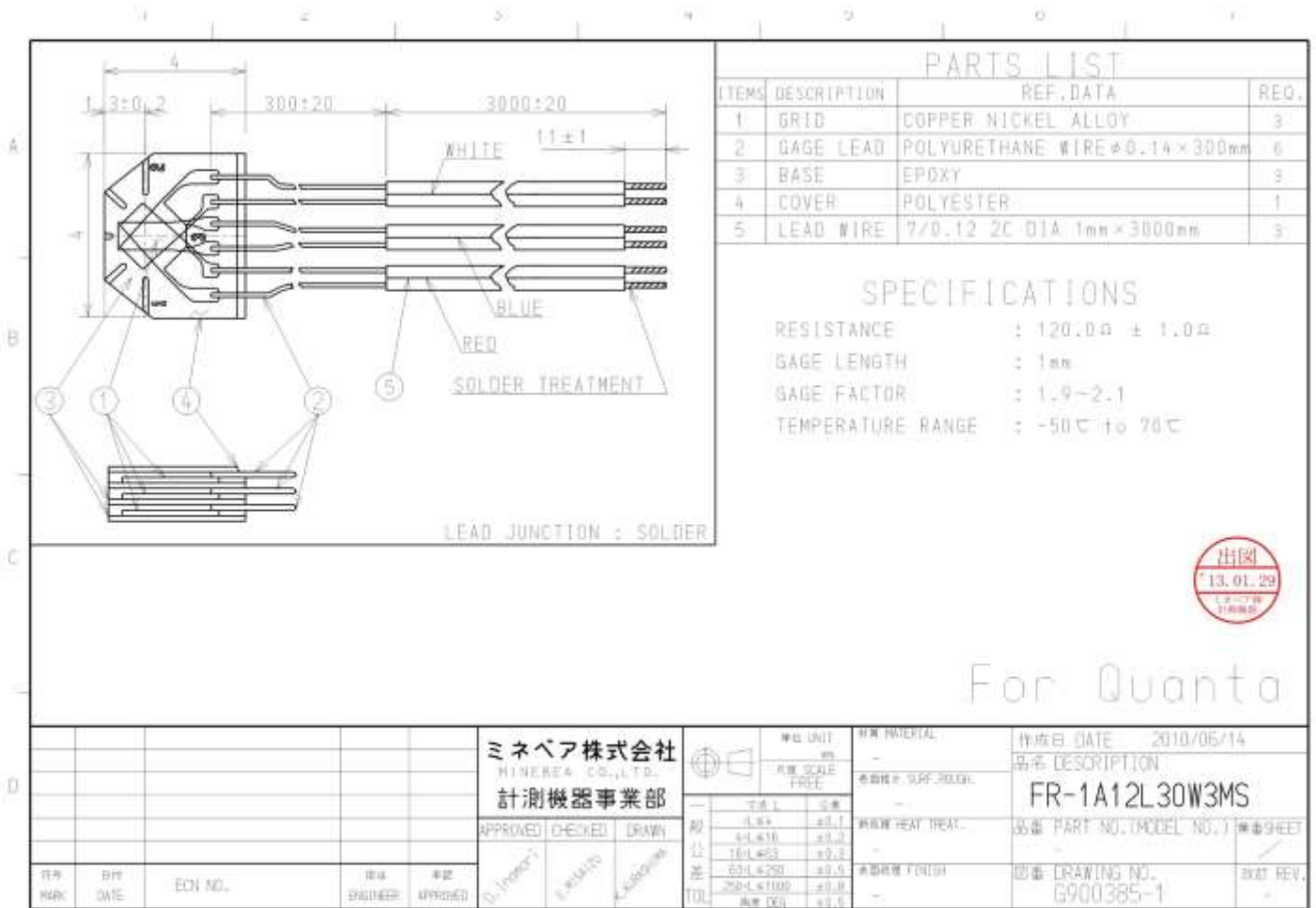


				ミネベア株式会社 MINEBEA CO.,LTD. 計測機器事業部		単位 UNIT: mm 尺規 SCALE: FREE	材質 MATERIAL: - 表面処理 SURF. TREAT.: - 熱処理 HEAT TREAT.: - 表面処理 FINISH: -	作成日 DATE: 2005.12.22 品名 DESCRIPTION: FR-1A12L30W05MS 品番 PART NO. (MODEL NO.): 図番 DRAWING NO.: G900245-1	検査 SHEET: - 改訂 REV.: -
符号 MARK	発行 DATE	ECN NO.	担当 ENGINEER	承認 APPROVED	承認者 O. ITOHARA 検査者 E. NISHIZU 図面者 M. HIRANO	寸法公差 0.54 ±0.1 1.0 ±0.2 1.6 ±0.3 3.0 ±0.5 25.0 ±0.8 公差 0.05			

FR-1A12L30+05MS



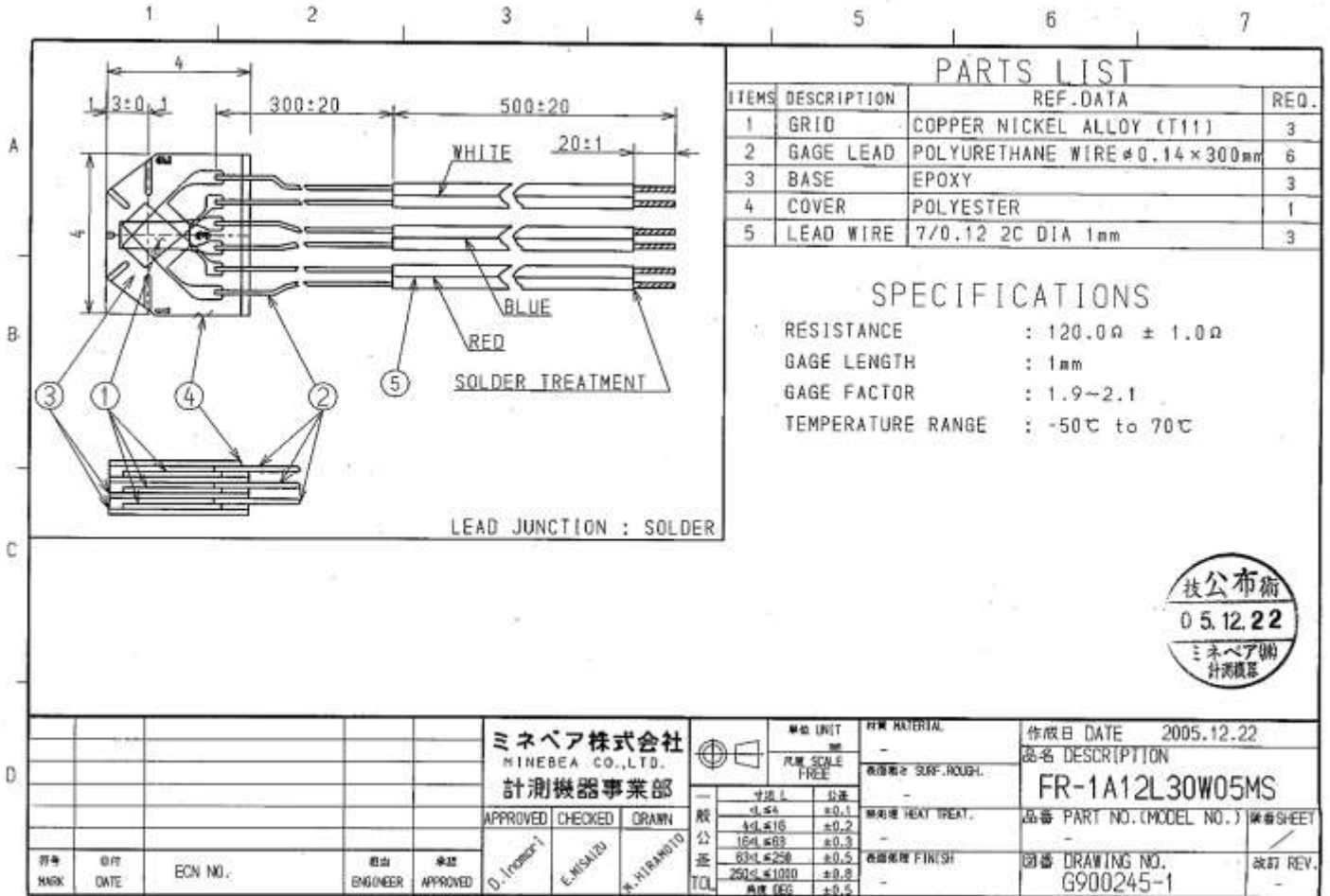
FR-1A12L30W3MS



For Quanta



FR-1A12L30W5MS

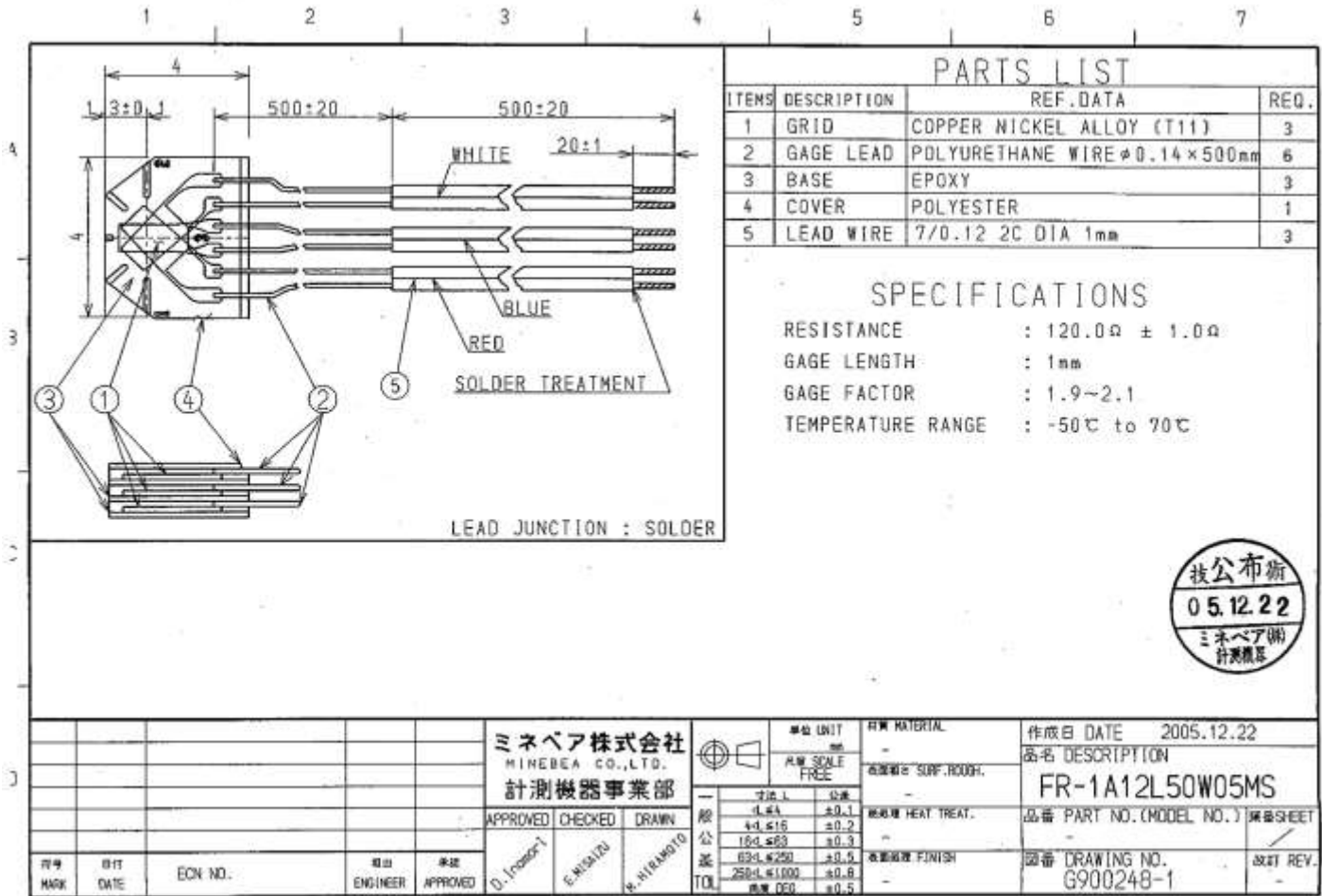


ミネベア株式会社
MINEBEA CO., LTD.
計測機器事業部

単位 UNIT	材料 MATERIAL	作成日 DATE	2005.12.22
尺目 SCALE	表面加工 SURF. ROUGH.	品名 DESCRIPTION	FR-1A12L30W05MS
寸法 1	熱処理 HEAT TREAT.	品番 PART NO. (MODEL NO.)	
寸法 2	表面処理 FINISH	図番 DRAWING NO.	G900245-1
寸法 3		改訂 REV.	
寸法 4			
寸法 5			
寸法 6			
寸法 7			
寸法 8			
寸法 9			
寸法 10			
公差 TOL			

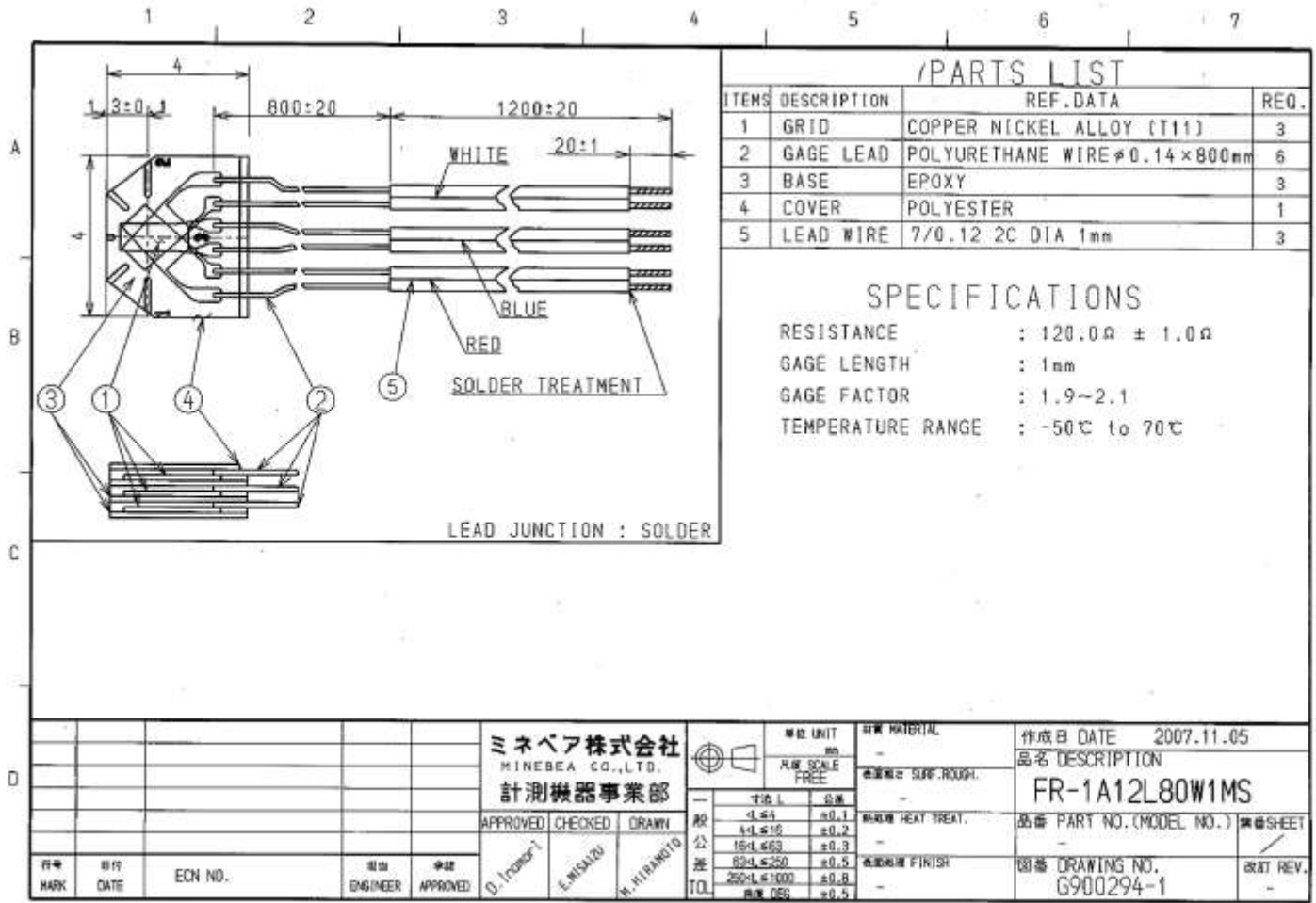
行号	日付	ECN NO.	担当	承認
MARK	DATE		ENGINEER	APPROVED
			D. Iromaru	
			E. HISAIZU	
			K. HIRAHITO	

FR-1A12L50W05MS



ミネベア株式会社 MINEBEA CO., LTD. 計測機器事業部				単位 UNIT 縮尺 SCALE 無尺 FREE	材質 MATERIAL - 表面処理 SURF. TREAT. - 熱処理 HEAT TREAT. - 表面処理 FINISH -	作成日 DATE 2005.12.22 品名 DESCRIPTION FR-1A12L50W05MS 品番 PART NO. (MODEL NO.) 図番 DRAWING NO. G900248-1
承認 APPROVED 検査 CHECKED 図面 DRAWN	承認者 D. Inoue 検査者 E. Aizawa 図面者 K. Hiramoto	公差 TOL 一般 一般 ±0.1 40 ±15 ±0.2 100 ±20 ±0.3 600 ±250 ±0.5 2500 ±1000 ±0.8 標準 0.05 ±0.5	品番 PART NO. (MODEL NO.) 図番 DRAWING NO. G900248-1	頁数 SHEET 1 / 1 図番 REV. -		

FR-1A12L80W1MS



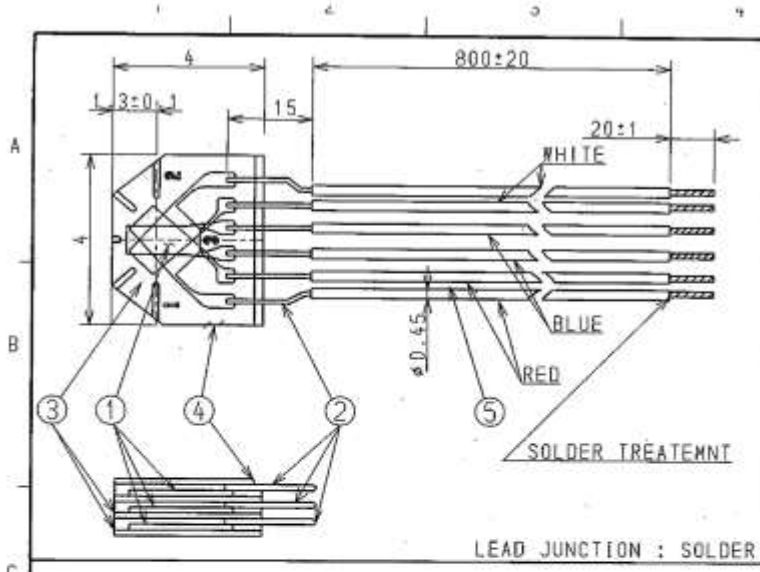
ミネベア株式会社
MINEBEA CO.,LTD.
計測機器事業部

単位 UNIT	材料 MATERIAL
尺目 SCALE	表面処理 SURF. TREAT.
公差 TOL.	熱処理 HEAT TREAT.
公差 TOL.	表面処理 FINISH
公差 TOL.	公差 DES

作成日 DATE	2007.11.05
品名 DESCRIPTION	FR-1A12L80W1MS
品番 PART NO. (MODEL NO.)	
図番 DRAWING NO.	G900294-1
製図 SHEET	
改訂 REV.	

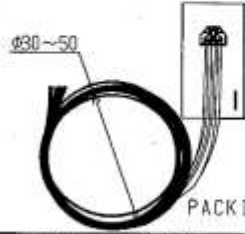
APPROVED	CHECKED	DRAWN
D. ITOHARA	E. MIZUJIZU	M. HIRAHANIGO

行号 MARK	発行 DATE	ECN NO.	製出 ENGINEER	承認 APPROVED
---------	---------	---------	-------------	-------------



PARTS LIST			
ITEMS	DESCRIPTION	REF. DATA	REQ.
1	GRID	CONSTANTAN(T11)	3
2	GAGE LEAD	POLYURETHANE WIRE φ0.14×19mm	6
3	BASE	EPOXY	3
4	COVER	POLYESTER	1
5	LEAD WIRE	7/0.05 800mm AWG36	6

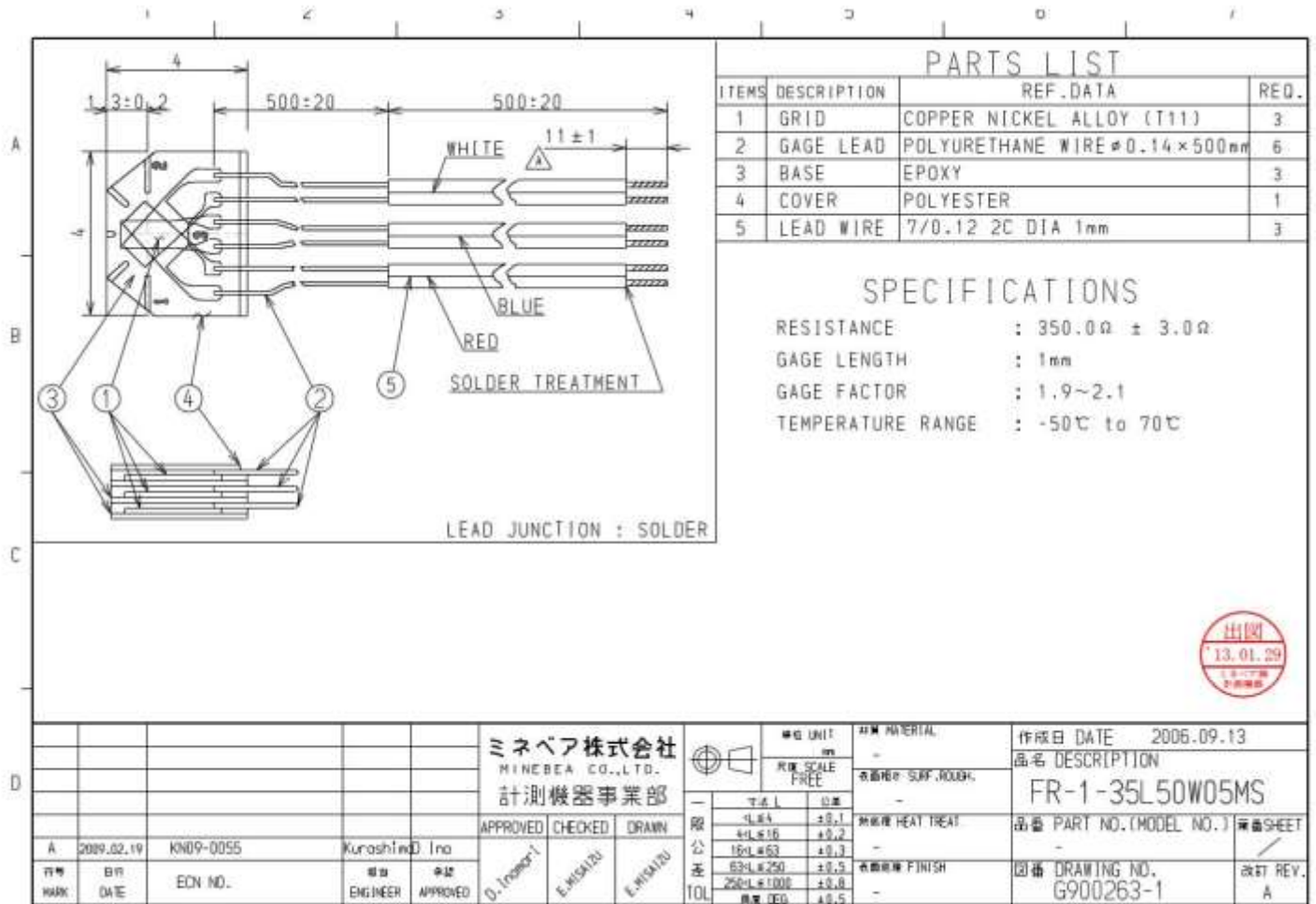
SPECIFICATIONS	
RESISTANCE	: 120.0Ω ± 1.0Ω
GAGE LENGTH	: 1mm
GAGE FACTOR	: 1.9~2.1
TEMPERATURE RANGE	: -50℃ to 70℃



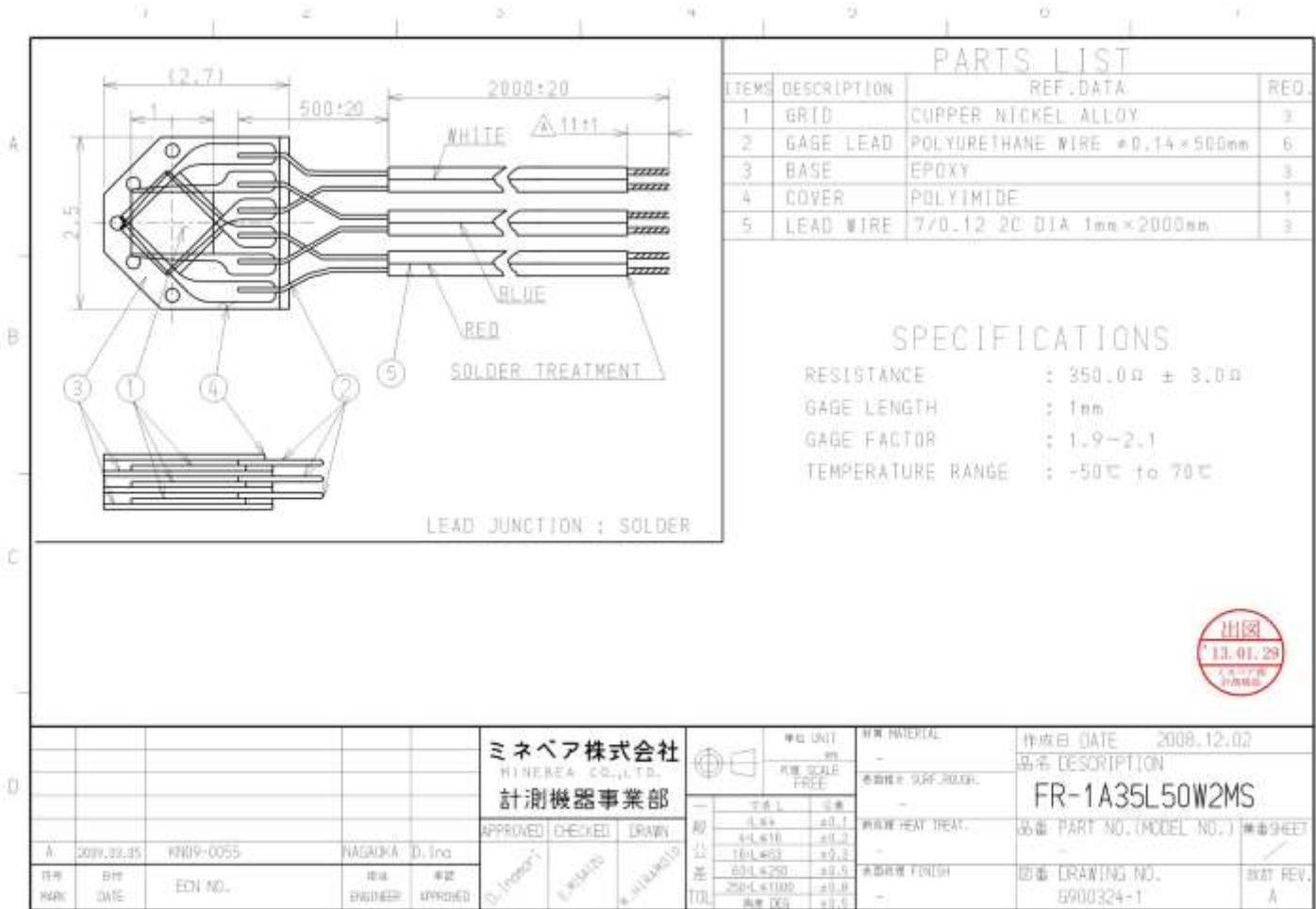
PACKING: 5pcs/PAPER HOLDER

				ミネベア株式会社 MINEBEA CO.,LTD. 計測機器事業部		単位 UNIT: mm 尺目 SCALE: FREE		材質 MATERIAL: - 表面処理 SURF.ROUGH: - 熱処理 HEAT TREAT: - 表面処理 FINISH: -		作成日 DATE: 2005.12.22 品名 DESCRIPTION: FR-1A12+08MS 品番 PART NO. (MODEL NO.): - 図番 DRAWING NO.: G900247-1															
				承認 APPROVED: O. ITOYAMA 検査 CHECKED: E. HISAIZU 図面 DRAWN: M. HIRAMOTO		一般公差 TOL: <table border="1"> <tr><td>寸法 L</td><td>公差</td></tr> <tr><td>φ0.05</td><td>±0.1</td></tr> <tr><td>φ0.010</td><td>±0.2</td></tr> <tr><td>φ0.050</td><td>±0.3</td></tr> <tr><td>φ0.250</td><td>±0.5</td></tr> <tr><td>φ1.000</td><td>±0.8</td></tr> <tr><td>φ2.5</td><td>±0.5</td></tr> </table>		寸法 L	公差	φ0.05	±0.1	φ0.010	±0.2	φ0.050	±0.3	φ0.250	±0.5	φ1.000	±0.8	φ2.5	±0.5	品番 PART NO. (MODEL NO.): - 図番 DRAWING NO.: G900247-1		製図 SHEET: - 改訂 REV.: -	
寸法 L	公差																								
φ0.05	±0.1																								
φ0.010	±0.2																								
φ0.050	±0.3																								
φ0.250	±0.5																								
φ1.000	±0.8																								
φ2.5	±0.5																								
代碼 MARK	日付 DATE	ECN NO.	製図 ENGINEER	承認 APPROVED																					

FR-1-35L50W05MS



FR-1A35L50W2MS



ミネベア株式会社
MINEBEA CO., LTD.
計測機器事業部

単位 UNIT	材料 MATERIAL	作成日 DATE	2008.12.02
尺規 SCALE	表面処理 SURF. TREAT.	品名 DESCRIPTION	FR-1A35L50W2MS
公差 TOL.	表面処理 FINISH	部品 PART NO. (MODEL NO.)	
公差 TOL.	表面処理 FINISH	図番 DRAWING NO.	6900324-1
公差 TOL.	表面処理 FINISH	図番 REV.	A



ĐỂ ĐƯỢC TƯ VẤN THÊM VỀ SẢN PHẨM VUI LÒNG LIÊN HỆ THEO THÔNG TIN BÊN DƯỚI

CÔNG TY TNHH ĐẦU TƯ PHÁT TRIỂN CUỘC SỐNG (LIDIN CO., LTD)

» Trụ sở chính tại Hồ Chí Minh

Địa chỉ: 487 Cộng Hòa, Phường 15, Quận Tân Bình, Tp.HCM, Việt Nam

Điện thoại: [\(028\) 3977 8269](tel:02839778269) / [\(028\) 3601 6797](tel:02836016797) – Fax: (028) 3977 8019

Hotline: [0906.988.447](tel:0906988447) Zalo: [0906.988.447](tel:0906988447)

Email: sales@lidinco.com Skype: Lidinco

Website: <https://lidinco.com/>

» Văn phòng Bắc Ninh

Địa chỉ: 184 đường Bình Than, phường Võ Cường, TP. Bắc Ninh, Việt Nam

Điện thoại: [\(0222\) 7300 180](tel:02227300180) Hỗ trợ kinh doanh: [093.614.8348](tel:0936148348) (Mr Hiệp)

Email: bn@lidinco.com

Website: <https://chuyenthietbi.com/>